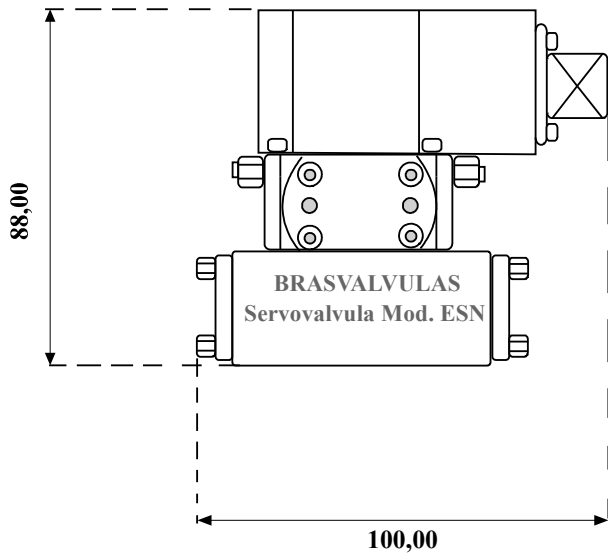
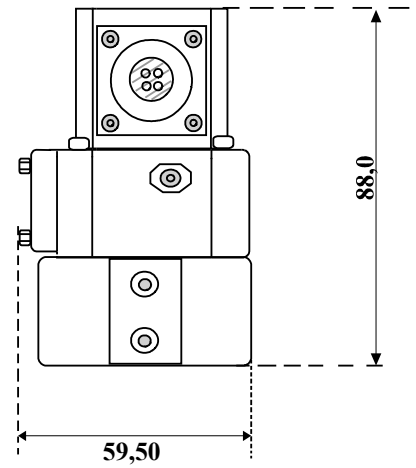


DIMENSÕES

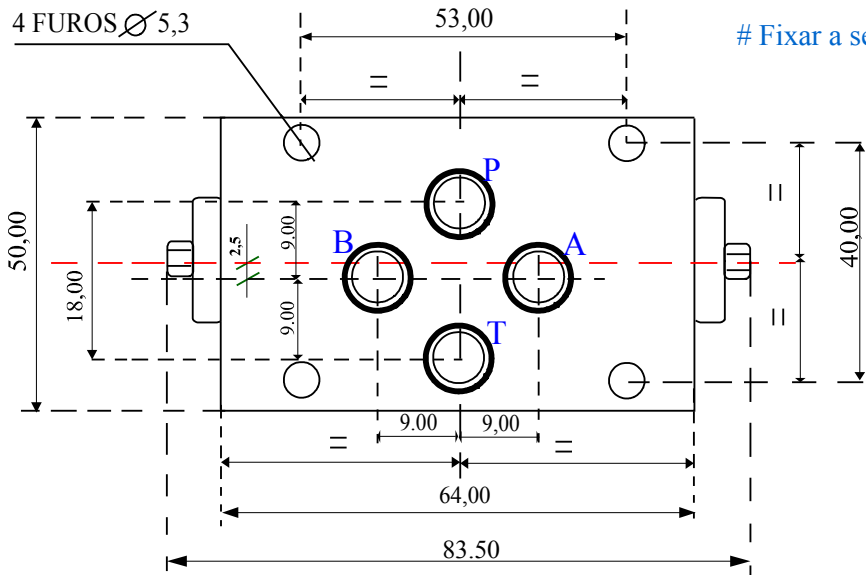
LATERAL



FRENTE



BASE



Fixar a servovalvula com 4 parafusos Allen M5 X 40